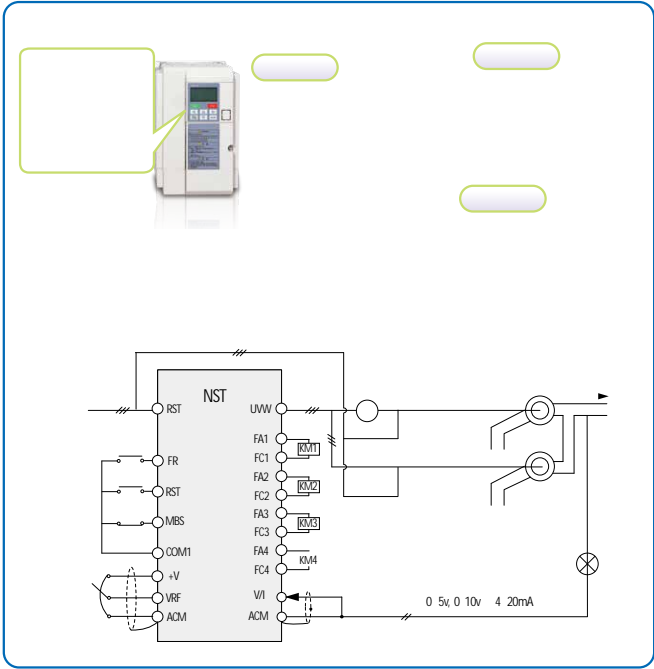


匠凡

强者归来

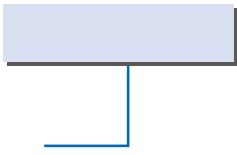




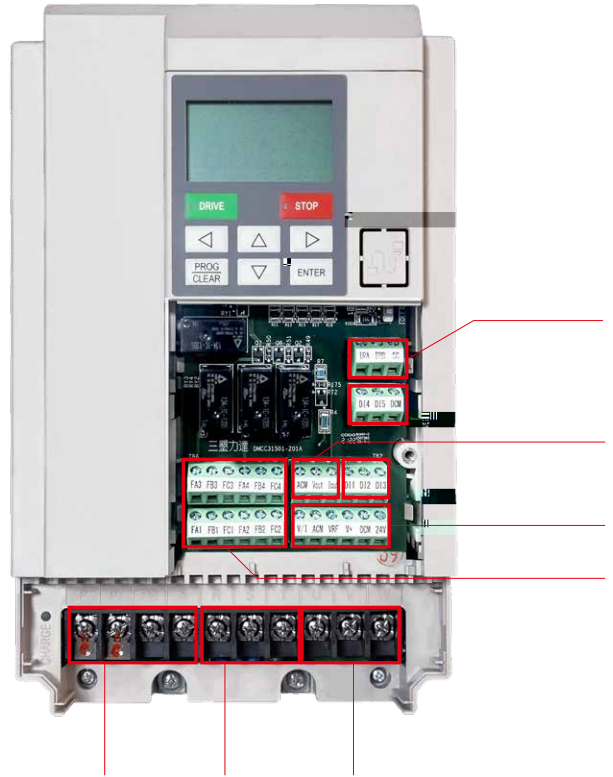
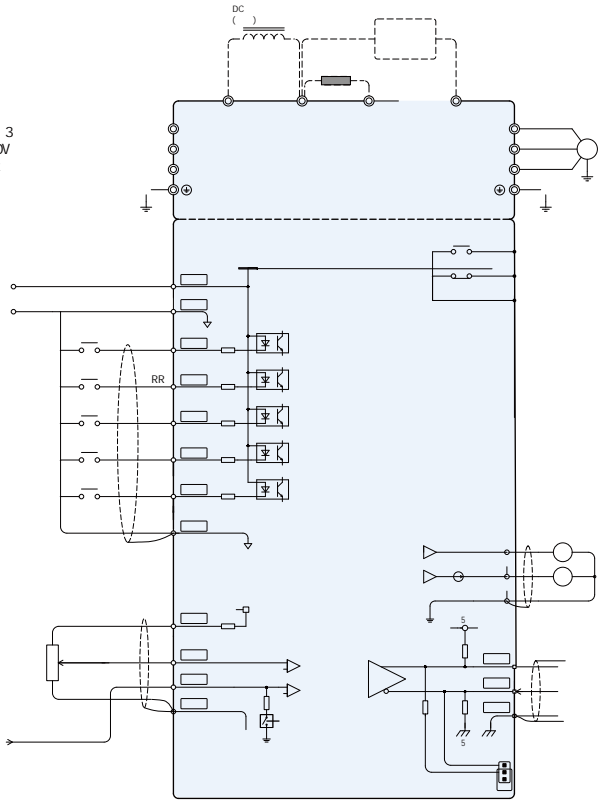
■

■

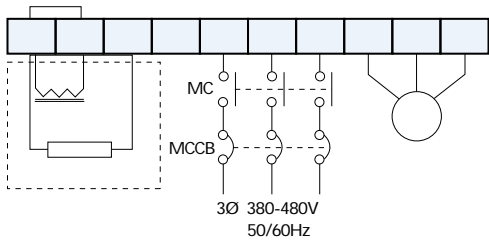
■



3
380-460V
50/60Hz



- ◎ 主电路端子
- 控制电路输入端子
- 控制电路输出端子
- 通信电路端子
- ⊘ 屏蔽电线



■ 特别注意事项:

- ▲ 切记不可将强电接入控制端子! 否则将烧毁主控制板、动力线。
- ▲ 为了尽量的减小干扰噪声, 请将控制线远离



